

TUBE

MONTAGEHANDLEIDING



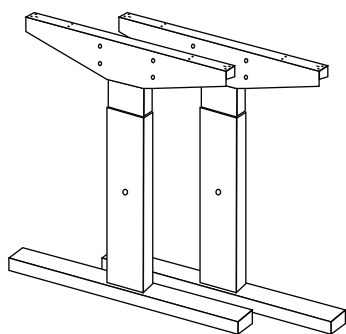
Vergadertafel TUBE

TUV05

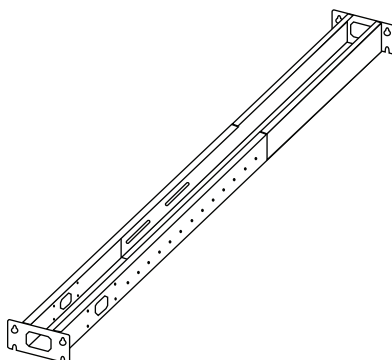
BENODIGDE GEREEDSCHAPPEN

- Schroefmachine
- Kruiskopbit
- Rolmaat
- Inbus/bitje 5 & 6
- Steeksleutel 13

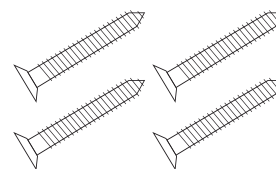
Onderdelenlijst Montage TUBE



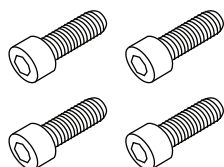
1



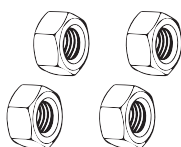
2



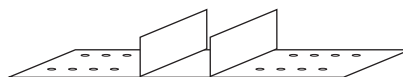
3



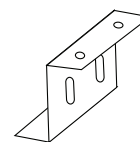
4



5



6



7

1	Verstelbare poten (2x)	4	Bout M8 (14x)	7	Z-plaat (1x)
2	Balk (1x)	5	Moer M8 (6x)		
3	Zelftappende schroef (18x)	6	Bladdrager (1x)		

(Onderdelenlijst ter controle)

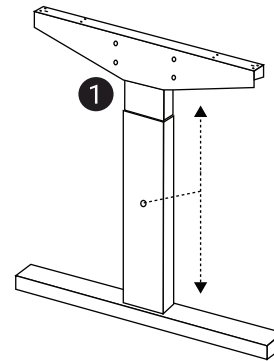
Handleiding gaat verder op de volgende pagina →

Handleiding Montage TUBE

STAP 1

Stel de juiste hoogte in

Stel beide poten(1) op de gewenste hoogte met inbussleutel 5. Als standaard hoogte wordt 75 cm aangehouden, u dient dan de poot op 72,5 cm te zetten.

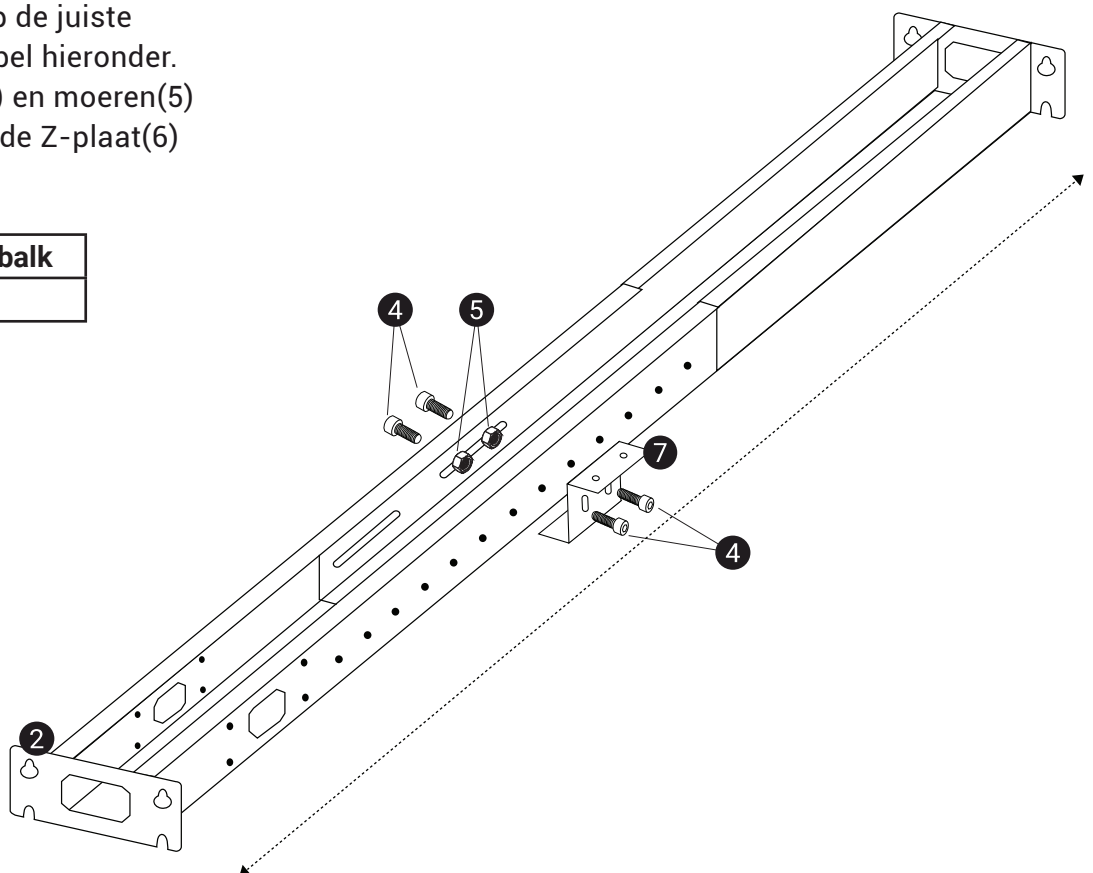


STAP 2

Stel de juiste lengte in

Schruif de balk uit op de juiste lengte volgens de tabel hieronder. Gebruik de bouten(4) en moeren(5) om de balk inclusief de Z-plaat(6) vast te zetten.

Blad(cm)	Lengte balk
320 x 110	213



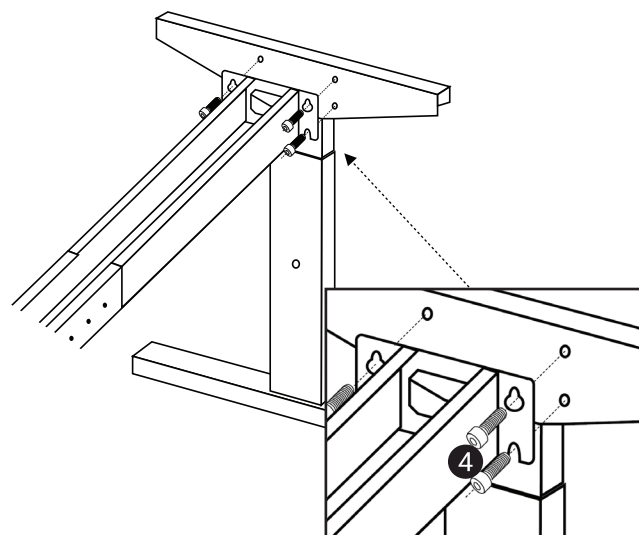
Handleiding gaat verder op de volgende pagina →

Handleiding Montage TUBE

STAP 3

Balk monteren aan poten

Monteer de balk(2) aan de poten(1) met de M8 inbusbouten(4).
Gebruik hiervoor inbusleutel 6.



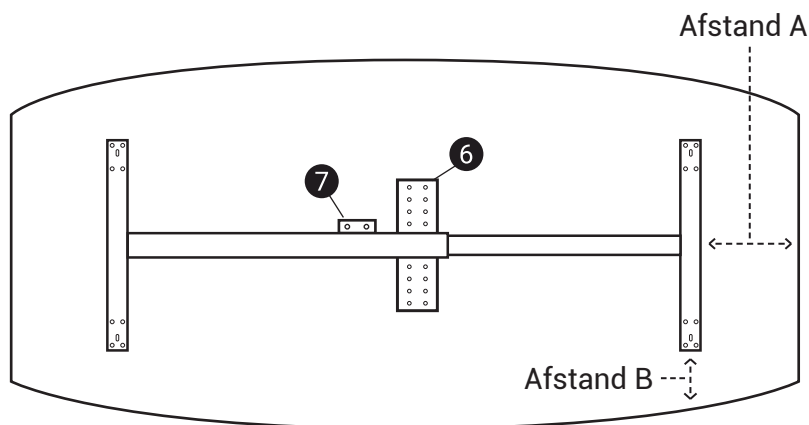
STAP 4

Blad centreren

Plaats de bladdrager(6) en daarna het blad op het frame.

Wanneer het blad gecentreerd is schroeft u het onderstel vast aan het blad.

Uw tafel is nu klaar voor gebruik.



Blad(cm)	Afstand A	Afstand B
320 x 120	50	26,25

Handleiding gaat verder op de volgende pagina →